

# Schneidgeräte

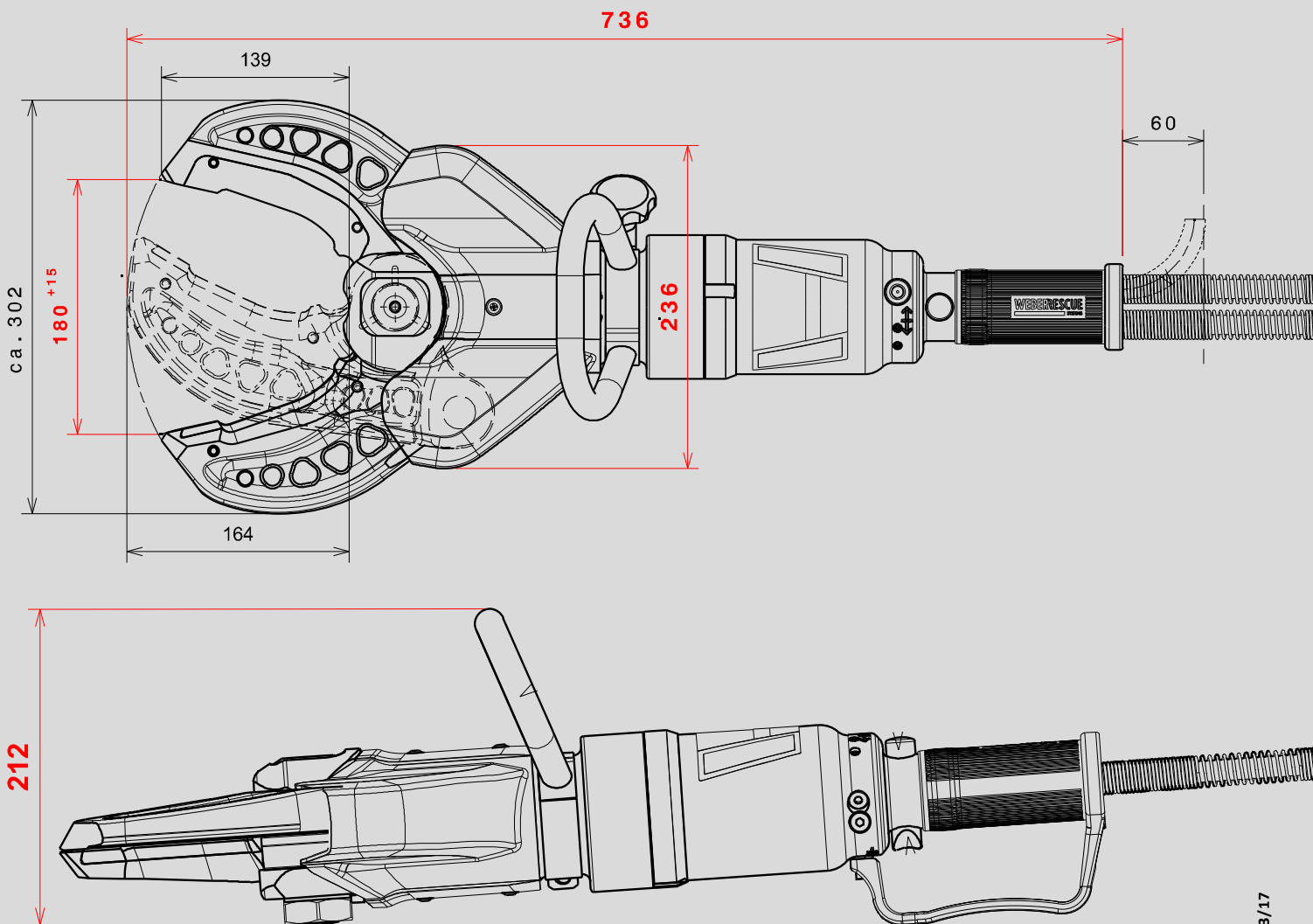
RSU 180 PLUS - 1080423

RSU 180 PLUS E-FORCE 2 - 1082343

**NEU!**



- Das aktuell beste Schneidgerät in unserem Programm
- Als schlauchgebundene und batteriebetriebene Version verfügbar
- Schneidleistung nach EN 13204 1J-2K-3K-4K-5K
- NFPA-Klasse A8/B9/C7/D9/E9
- Schlauchgebundene Version RSU 180 PLUS wiegt nur 16,9 kg
- Mit der innovativen ULTIMATIVE - Messer- und Schneidenform für härteste Einsätze
- Hochfeste, geschmiedete Leichtbau-Messer
- Austauschbare PLUS- Messereinsätze für anhaltende Performance



## Technische Daten:

	RSU 180 PLUS	RSU 180 PLUS E-FORCE 2
Abmessungen	736 x 236 x 212 mm	885 x 236 x 241 mm
Gewicht	16,9 kg	20,4 kg (inkl. Akku)
EN-Klasse	BC 180-J-16,9	BC 180-J-20,4
EN-Schneidleistung	1J-2K-3K-4K-5K	1J-2K-3K-4K-5K
NFPA-Klasse	A8/B9/C7/D9/E9	A8/B9/C7/D9/E9
ID-Nummer	1080423	1082343

Abbildungen unverbindlich. Technische Änderungen vorbehalten. 03/17



**Kilian Fire & Safety GmbH & Co.KG**  
 Franz-Betz-Str. 28, D-94227 Zwiesel  
 Tel.: +49 (0)9922/734 o. 802585 - Mobil: +49 (0)171/5113502  
 Fax: +49 (0)9922/802586  
 Email: info@kilian-brandschutz.de - www.kilian-brandschutz.de

**WEBERRESCUE**  
 SYSTEMS

[www.weber-rescue.com](http://www.weber-rescue.com)